

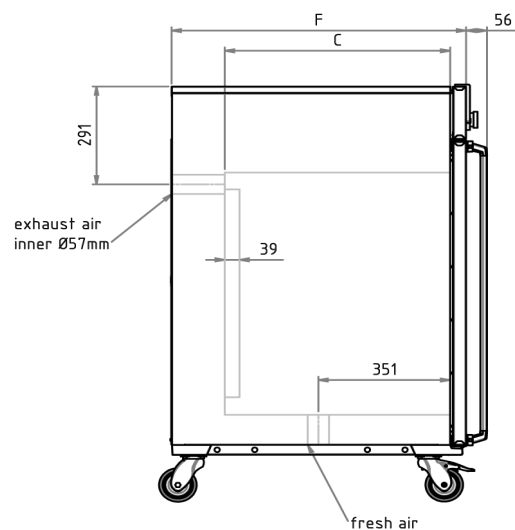
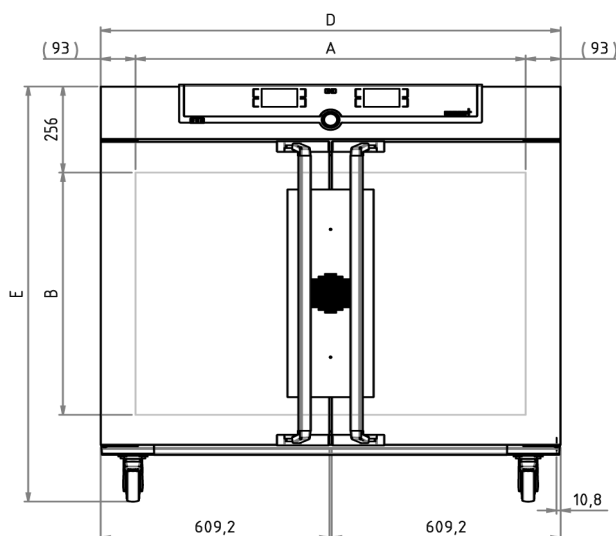


Esterilizador SF450plus

Esterilización en lugar de desinfección de recipientes e instrumentos en el laboratorio. Una estufa para esterilización protege y conserva la vida en el ámbito médico.



Propiedades de seguridad irrenunciables para el esterilizador de aire caliente de Memmert: SetpointWait. Con esta función, el programa no inicia el proceso de esterilización hasta no haber alcanzado la temperatura nominal. Esta característica también está disponible con sondas de temperatura Pt100 que se pueden colocar donde se desee. En este caso, el tiempo de esterilización comienza a contar cuando se ha alcanzado la temperatura nominal en todos los puntos de medición, lo que garantiza que el proceso de esterilización se está llevando a cabo de forma fiable en todo momento. En esta página encontrará todos los datos técnicos importantes sobre la estufa para esterilización de Memmert. Si desea obtener más información, el departamento de ventas está a su entera disposición. En caso de necesitar una solución personalizada, envíe un correo electrónico a nuestros técnicos expertos a myAtmoSAFE@memmert.com.



Temperatura

Rango de temperatura ajustable en °C Al menos 10 °C por encima de la temperatura ambiente hasta +250 °C

Temperatura 2 sondas de temperatura Pt100 (clase DIN A) con sistema de medición de 4 hilos con sistema de control recíproco y traspaso de funciones en caso de valores de temperatura exactamente iguales

Técnica de regulación

Control COCKPIT TwinDISPLAY. Controlador de microprocesador PID digital multifuncional adaptativo con 2 pantallas de gráfico a color de alta resolución

Ajuste de idioma Alemán/Inglés/Francés/Español/Polaco/Checo/Húngaro

Temporizador Reloj de cuenta atrás digital con indicación del valor nominal de tiempo, ajustable desde 1 minuto hasta 99 días

Función HeatBALANCE Ajuste de la distribución de la potencia calorífica entre los grupos de radiadores superiores e inferiores de -50 % a +50%

Función SetpointWAIT El tiempo empieza a contar una vez alcanzada la temperatura nominal

Calibración tres valores de temperatura a elegir

Parámetros ajustables Temperatura (Celsius o Fahrenheit), velocidad del motor de aire de circulación, posición de la trampilla de extracción de aire, tiempo de funcionamiento del programa, zona horaria, hora de verano/invierno

Ventilación

Turbina de aire regulable electrónicamente, ajustable en incrementos del 10 %, prácticamente sin ruidos, adaptada por segmentos

Suministro de aire limpio regulable electrónicamente, ajustable en incrementos del 10 %, adaptado por segmentos

Extracción de aire Tubo de extracción con válvula de estrangulación, regulable electrónicamente

Comunicación

Protocolización de datos Los datos del desarrollo del programa se guardan en caso de que se interrumpa el suministro eléctrico

Programación Programación, administración y transmisión de programas a través del puerto Ethernet o el puerto USB mediante el software AtmoCONTROL

Seguridad

Vigilancia de la temperatura Limitador mecánico de temperatura (TB), clase de protección 1 (DIN 12880), para interrupción del calentamiento aprox. a 20 °C por encima de la temperatura máxima del equipo

Vigilancia de la temperatura Sistema de vigilancia de la temperatura (TWW), clase de protección 3.1 o limitador de temperatura (TWB), clase de protección 2, se puede seleccionar en la pantalla

AutoSAFETY Vigilancia adicional integrada de temperatura excesiva o insuficiente (ASF) que sigue automáticamente el valor nominal en función del intervalo configurado, alarma en caso de exceso de temperatura o temperatura insuficiente, interrupción del calentamiento en caso de exceso de temperatura

Sistema de autodiagnóstico para detección de fallos

Alarma óptica y acústica

Equipamiento básico

Inserciones	2 rejilla(s) de acero inoxidable, electropulida(s)
Certificado de calibración de fábrica	calibración a +160 °C
Puerta	Puertas de acero inoxidable completamente aisladas con dos puntos de cierre (cerradura de la puerta con compresión), bloqueable

Interior de acero inoxidable

Interior	Mantenimiento sencillo gracias a las aletas de embutición profunda, calefacción periférica de los 4 lados integrada
Volumen	449 l
Medidas	$A_{n(A)} \times A_{l(B)} \times F_{(C)}$: 1040 x 720 x 600 mm
N° máx. de inserciones	8
Máx. carga de la cámara del equipo:	300 kg
Carga máx. por inserción	30 kg

Carcasa de acero estructural

Instalación	Ruedas para desplazamientos con posibilidad de bloqueo
Medidas	$A_{n(D)} \times A_{l(E)} \times F_{(F)}$: 1224 x 1247 x 784 mm
Carcasa	Pared trasera con chapa de acero galvanizada

Datos eléctricos

Consumo eléctrico	400 V, 3 fases, 50 Hz/aprox. 5800 W
--------------------------	-------------------------------------

Condiciones ambientales

Instalación	La separación entre la pared y la parte posterior del equipo deberá ser como mínimo de 15 cm. La distancia hasta el techo debe ser como mínimo de 20 cm y la distancia de los laterales a la pared o al equipo contiguo de al menos 5 cm.
Altura de instalación	Máx. 2000 m sobre el nivel del mar
Temperatura ambiente	+5 °C a +40 °C
Humedad del aire (rh)	Máx. 80%, sin condensación
Categoría de sobretensión	II
Grado de contaminación	2

Datos de embalaje/envío

Información de transporte	¡Los equipos deben transportarse en posición vertical!
Número estadístico de mercancía	8419 8998
País de origen	República Federal de Alemania
N.º Reg. WEEE	DE 66812464
Medidas aprox. incl. cartón	An x Al x F 1330 x 1440 x 1050 cm
Peso neto	aprox. 161 kg
Peso bruto cartón	aprox. 227 kg

Las unidades estándar están aprobadas en materia de seguridad y llevan las marcas certificadoras

