

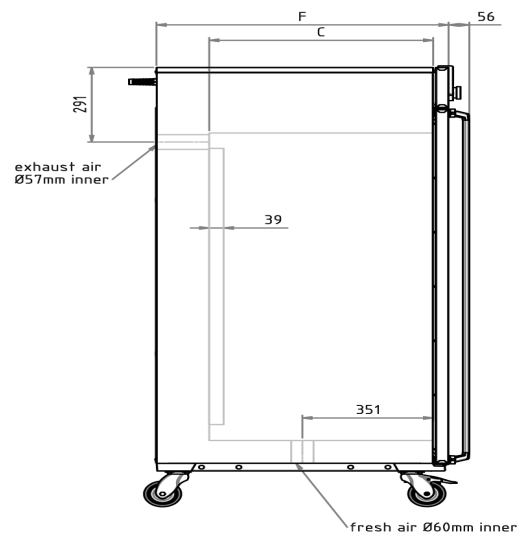
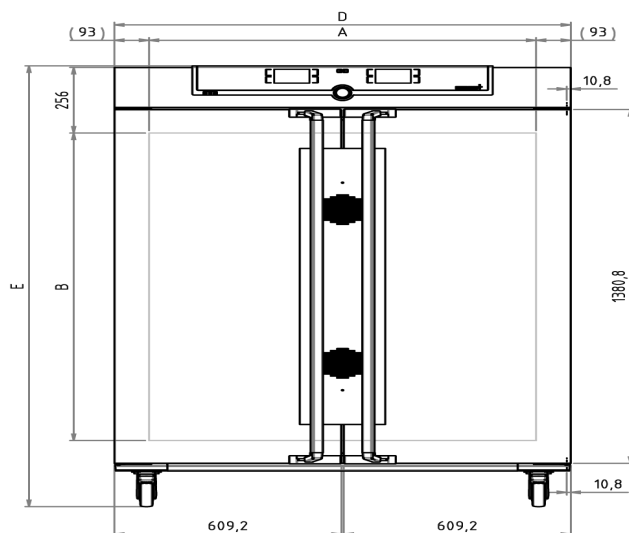


## Esterilizador SF750plus

Esterilización en lugar de desinfección de recipientes e instrumentos en el laboratorio. Una estufa para esterilización protege y conserva la vida en el ámbito médico.



Propiedades de seguridad irrenunciables para el esterilizador de aire caliente de Memmert: SetpointWait. Con esta función, el programa no inicia el proceso de esterilización hasta no haber alcanzado la temperatura nominal. Esta característica también está disponible con sondas de temperatura Pt100 que se pueden colocar donde se desee. En este caso, el tiempo de esterilización comienza a contar cuando se ha alcanzado la temperatura nominal en todos los puntos de medición, lo que garantiza que el proceso de esterilización se está llevando a cabo de forma fiable en todo momento. En esta página encontrará todos los datos técnicos importantes sobre la estufa para esterilización de Memmert. Si desea obtener más información, el departamento de ventas está a su entera disposición. En caso de necesitar una solución personalizada, envíe un correo electrónico a nuestros técnicos expertos a [myAtmoSAFE@memmert.com](mailto:myAtmoSAFE@memmert.com).



## Temperatura

**Rango de temperatura ajustable en °C** Al menos 10 °C por encima de la temperatura ambiente hasta +250 °C

**Temperatura** 2 sondas de temperatura Pt100 (clase DIN A) con sistema de medición de 4 hilos con sistema de control recíproco y traspaso de funciones en caso de valores de temperatura exactamente iguales

## Técnica de regulación

**Control COCKPIT** TwinDISPLAY. Controlador de microprocesador PID digital multifuncional adaptativo con 2 pantallas de gráfico a color de alta resolución

**Ajuste de idioma** Alemán/Inglés/Francés/Español/Polaco/Checo/Húngaro

**Temporizador** Reloj de cuenta atrás digital con indicación del valor nominal de tiempo, ajustable desde 1 minuto hasta 99 días

**Función HeatBALANCE** Ajuste de la distribución de la potencia calorífica entre los grupos de radiadores superiores e inferiores de -50 % a +50%

**Función SetpointWAIT** El tiempo empieza a contar una vez alcanzada la temperatura nominal

**Calibración** tres valores de temperatura a elegir

**Parámetros ajustables** Temperatura (Celsius o Fahrenheit), velocidad del motor de aire de circulación, posición de la trampilla de extracción de aire, tiempo de funcionamiento del programa, zona horaria, hora de verano/invierno

## Ventilación

**Turbina de aire** regulable electrónicamente, ajustable en incrementos del 10 %, prácticamente sin ruidos, adaptada por segmentos

**Suministro de aire limpio** regulable electrónicamente, ajustable en incrementos del 10 %, adaptado por segmentos

**Extracción de aire** Tubo de extracción con válvula de estrangulación, regulable electrónicamente

## Comunicación

**Protocolización de datos** Los datos del desarrollo del programa se guardan en caso de que se interrumpa el suministro eléctrico

**Programación** Programación, administración y transmisión de programas a través del puerto Ethernet o el puerto USB mediante el software AtmoCONTROL

## Seguridad

**Vigilancia de la temperatura** Limitador mecánico de temperatura (TB), clase de protección 1 (DIN 12880), para interrupción del calentamiento aprox. a 20 °C por encima de la temperatura máxima del equipo

**Vigilancia de la temperatura** Sistema de vigilancia de la temperatura (TWW), clase de protección 3.1 o limitador de temperatura (TWB), clase de protección 2, se puede seleccionar en la pantalla

**AutoSAFETY** Vigilancia adicional integrada de temperatura excesiva o insuficiente (ASF) que sigue automáticamente el valor nominal en función del intervalo configurado, alarma en caso de exceso de temperatura o temperatura insuficiente, interrupción del calentamiento en caso de exceso de temperatura

**Sistema de autodiagnóstico** para detección de fallos

**Alarma** óptica y acústica

## Equipamiento básico

|  |   |
|--|---|
| <b>Inserciones</b>                           | 2 rejilla(s) de acero inoxidable, electropulida(s)  |
| <b>Certificado de calibración de fábrica</b> | calibración a +160 °C   |
| <b>Puerta</b>                                | Puertas de acero inoxidable completamente aisladas con dos puntos de cierre (cerradura de la puerta con compresión), bloqueable |

## Interior de acero inoxidable

|  |   |
|--|---|
| <b>Interior</b>                            | Mantenimiento sencillo gracias a las aletas de embutición profunda, calefacción periférica de los 4 lados integrada |
| <b>Volumen</b>                             | 749 l   |
| <b>Medidas</b>                             | $A_{n(A)} \times A_{l(B)} \times F_{(C)}$ : 1040 x 1200 x 600 mm  |
| <b>N° máx. de inserciones</b>              | 14  |
| <b>Máx. carga de la cámara del equipo:</b> | 300 kg  |
| <b>Carga máx. por inserción</b>            | 30 kg   |

## Carcasa de acero estructural

|                    |  |
|--------------------|--|
| <b>Instalación</b> | Ruedas para desplazamientos con posibilidad de bloqueo           |
| <b>Medidas</b>     | $A_{n(D)} \times A_{l(E)} \times F_{(F)}$ : 1224 x 1726 x 784 mm |
| <b>Carcasa</b>     | Pared trasera con chapa de acero galvanizada                     |

## Datos eléctricos

|                          |                                     |
|--------------------------|-------------------------------------|
| <b>Consumo eléctrico</b> | 400 V, 3 fases, 50 Hz/aprox. 7000 W |
|--------------------------|-------------------------------------|

## Condiciones ambientales

|                                  |   |
|----------------------------------|---|
| <b>Instalación</b>               | La separación entre la pared y la parte posterior del equipo deberá ser como mínimo de 15 cm. La distancia hasta el techo debe ser como mínimo de 20 cm y la distancia de los laterales a la pared o al equipo contiguo de al menos 5 cm. |
| <b>Altura de instalación</b>     | Máx. 2000 m sobre el nivel del mar  |
| <b>Temperatura ambiente</b>      | +5 °C a +40 °C  |
| <b>Humedad del aire (rh)</b>     | Máx. 80%, sin condensación  |
| <b>Categoría de sobretensión</b> | II  |
| <b>Grado de contaminación</b>    | 2   |

## Datos de embalaje/envío

|  |  |
|--|--|
| <b>Información de transporte</b>       | ¡Los equipos deben transportarse en posición vertical! |
| <b>Número estadístico de mercancía</b> | 8419 8998  |
| <b>País de origen</b>                  | República Federal de Alemania                          |
| <b>N.º Reg. WEEE</b>                   | DE 66812464  |
| <b>Medidas aprox. incl. cartón</b>     | An x Al x F 1330 x 1910 x 1050 cm                      |
| <b>Peso neto</b>                       | aprox. 217 kg  |
| <b>Peso bruto cartón</b>               | aprox. 288 kg  |

Las unidades estándar están aprobadas en materia de seguridad y llevan las marcas certificadoras

